

Panasonic

Panasonic

JS1-18V-F

Cuid Uimhir:

JS1-18V-F

Monaróir / Branda:

Panasonic

Cur síos ar an Táirge

RELAY GEN PURPOSE SPDT 10A 18V

Datasheets:

[JS1-18V-F.pdf](#)

Stádas RoHS

Luaidhe saor in aisce / Comhlíonann RoHS

Coinníoll Stoc

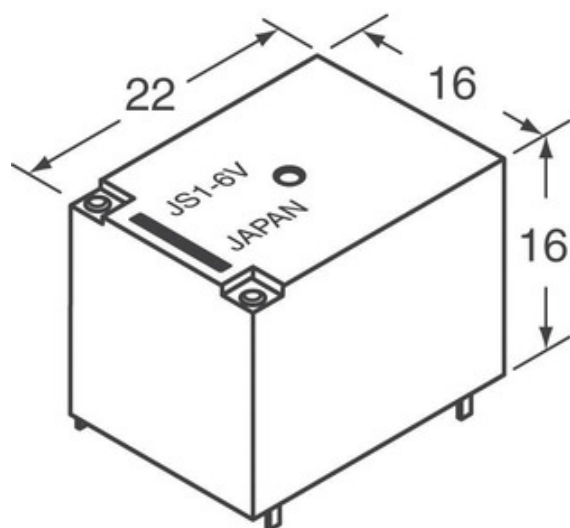
56897 pcs stock

Long Ó

Hong Cong

Slí Loingsiú

DHL/Fedex/TNT/UPS/EMS



IARRATAS AR LUACHANNA

D'fhéadfadh an íomhá a bheith ionadaíoch. Féach sonraíochtaí le haghaidh sonraí táirge.

Sonraíochtaí JS1-18V-F

CUID UIMHIR	JS1-18V-F
MONARÓIR	Panasonic
TUAIRISC	RELAY GEN PURPOSE SPDT 10A 18V
STÁDAS SAOR LUADHÉ / STÁDAS ROHS	Luaidhe saor in aisce / Comhlíonann RoHS
CAINNÍOCHT AR FÁIL	56897 pcs
BILEOG SONRAÍ	JS1-18V-F.pdf
CAS AR VOLTAGE (MAX)	12.6 VDC
MÚCH VOLTAGE (MIN)	1.8 VDC
FOIRCEANNADH STÍL	PC Pin
VOLTAGE AISTRÍÚ	250VAC, 100VDC - Max
SRAITH	JS
AM SCAOILTE	10ms
CINEÁL SEALAÍOCHTA	General Purpose
PACÁISTIÚ	Bulk
AINMNEACHA EILE	255-6177 JS1-18V-F-ND
TEOCHT OIBRIÚCHÁIN	-40°C ~ 70°C
OIBRIÚ AM	10ms
GLÉASTA CINEÁL	Through Hole
LEIBHÉAL ÍOGAIREACHTA TAISE (MSL)	1 (Unlimited)
STÁDAS SAOR IN AISCE / STÁDAS ROHS	Lead free / RoHS Compliant
GNÉITHE	Sealed - Fully
CUR SÍOS MIONSONRAITHE	General Purpose Relay SPDT (1 Form C) 18VDC Coil Through Hole
DÉAN TEAGMHÁIL RÁTÁIL (REATHA)	10A
DÉAN TEAGMHÁIL ÁBHAR	Silver Tin Oxide (AgSnO)
DÉAN TEAGMHÁIL LE FOIRM	SPDT (1 Form C)
COIL VOLTAGE	18VDC
COIL CINEÁL	Non Latching
COIL FRIOTAÍOCHT	900 Ohms
COIL POWER	360 mW
COIL REATHA	20.0mA

Clibeanna Gaolmhara

Panasonic JS1-18V-F	Dáileoir JS1-18V-F	Soláthraí JS1-18V-F
Praghas JS1-18V-F	Pictiúir JS1-18V-F	Íomhá JS1-18V-F
JS1-18V-F PDF Datasheet	JS1-18V-F Íoslódáil Bíleog Sonraí	Leathanaigh JS1-18V-F
Stoc JS1-18V-F	Ceannaigh JS1-18V-F	Ceannaigh Panasonic JS1-18V-F
Panasonic JS1-18V-F	Soláthraí Panasonic	Dáileoir Panasonic
Panasonic JS1-18V-F	Panasonic - Consumer Division JS1-18V-F	Panasonic - Consumer Electronics Corp. JS1-18V-F
Panasonic Battery Group JS1-18V-F	Panasonic Electric Works - ACSD JS1-18V-F	Panasonic Electronic Components - Semiconductor Pr JS1-18V-F
Panasonic - ATG JS1-18V-F	Panasonic - BSG JS1-18V-F	Panasonic - DTG JS1-18V-F
Panasonic Electric Works JS1-18V-F	Panasonic Electronic Components JS1-18V-F	Panasonic Industrial Automation Sales JS1-18V-F
Panasonic Semiconductor JS1-18V-F		

Táirgí Gaolmhara

<p>JS1-12V-F monaróirí: Panasonic Tuairisc: RELAY GEN PURPOSE SPDT 10A 12V I stoc: 61921 pcs RFQ</p>	<p>JS1-48V-F monaróirí: Panasonic Tuairisc: RELAY GEN PURPOSE SPDT 10A 48V I stoc: 47836 pcs RFQ</p>
<p>JS1-18V monaróirí: Panasonic Tuairisc: RELAY GEN PURPOSE SPDT 10A 18V I stoc: 6209 pcs RFQ</p>	<p>JS1-48V monaróirí: Panasonic Tuairisc: RELAY GEN PURPOSE SPDT 10A 48V I stoc: 4401 pcs RFQ</p>
<p>JS1-24V monaróirí: Panasonic Tuairisc: RELAY GEN PURPOSE SPDT 10A 24V I stoc: 3819 pcs RFQ</p>	<p>JS1-12V monaróirí: Panasonic Tuairisc: RELAY GEN PURPOSE SPDT 10A 12V I stoc: 3578 pcs RFQ</p>
<p>JS1-24V-TV monaróirí: Panasonic Tuairisc: RELAY GEN PURPOSE SPDT 10A 24V I stoc: 4011 pcs RFQ</p>	<p>JS1-3V monaróirí: Panasonic Tuairisc: RELAY GEN PURPOSE SPDT 10A 3V I stoc: 5928 pcs RFQ</p>
<p>JS1-12V-TV monaróirí: Panasonic Tuairisc: RELAY GEN PURPOSE SPDT 10A 12V I stoc: 3328 pcs RFQ</p>	<p>JS1-15V monaróirí: Panasonic Tuairisc: RELAY GEN PURPOSE SPDT 10A 15V I stoc: 5990 pcs RFQ</p>
<p>JS1-24V-F monaróirí: Panasonic Tuairisc: RELAY GEN PURPOSE SPDT 10A 24V I stoc: 52448 pcs RFQ</p>	<p>JS1-24V-FT monaróirí: Panasonic Tuairisc: JS RELAY 1 FORM C 24V I stoc: 41464 pcs RFQ</p>

