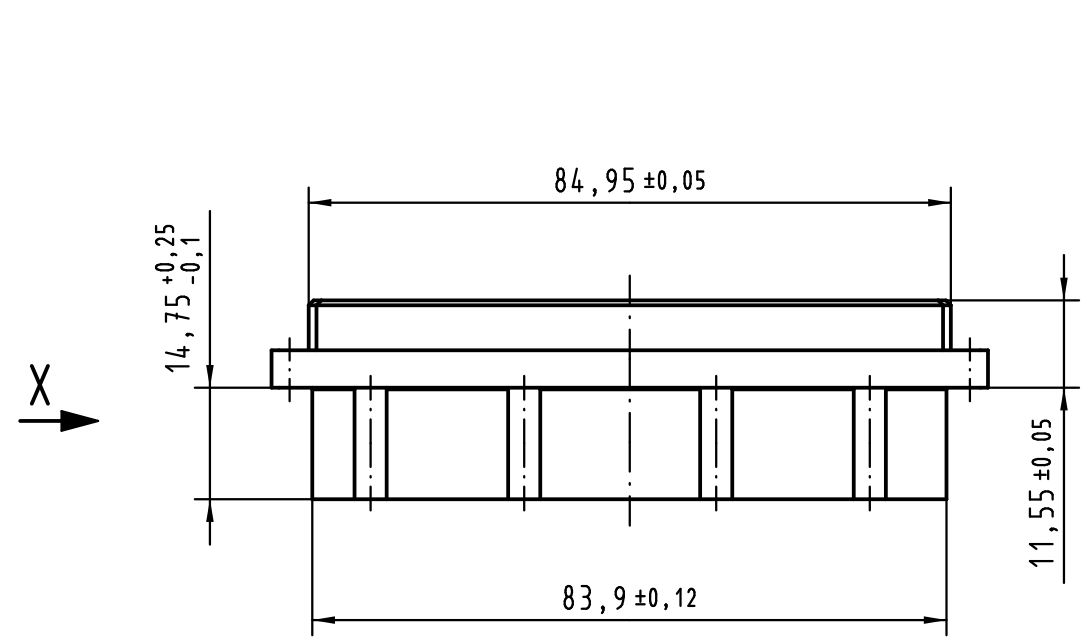
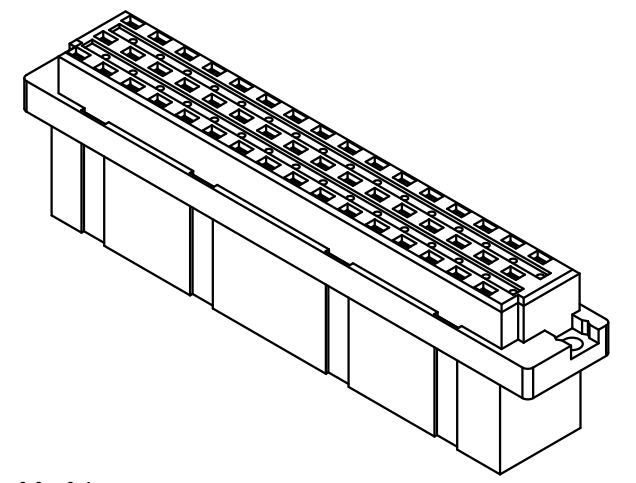
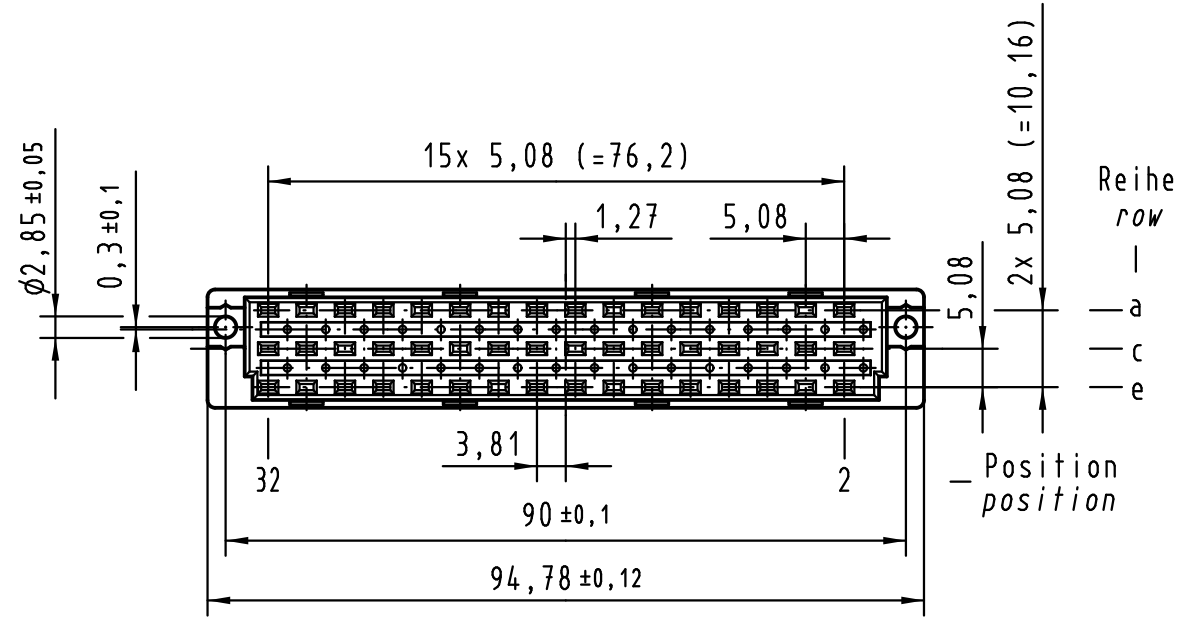
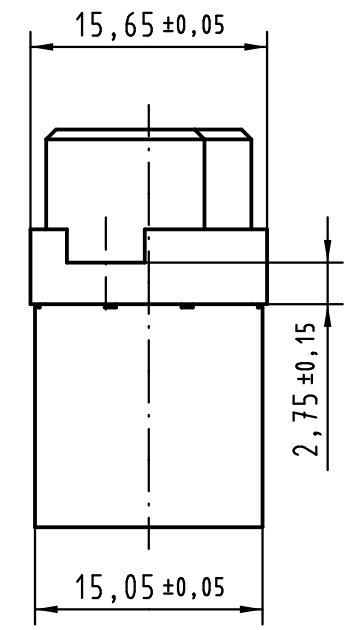


Alle Rechte vorbehalten/ All rights reserved



X (2:1)



weitere Informationen siehe: DS 09 04 210 08 01  
 further information see: DS 09 04 210 08 01

All Dimensions in mm Original Size DIN A 3			Techn. Character.			Nicht tolerierte Maße/Free size tolerances ergänzend/complementary IEC 60603-2		
				Dat.	Name	Maßstab/Scale <b>1:1</b>	<b>Bauform/type E</b> Federleiste Crimp female connector crimp	
			Detail.	25.11.05	Leh.			
			Insp.	25.11.05	kfoe.			
			Stand.					
36501	27.03.12	Hage.	HARTING Electronics GmbH & Co. KG				<b>TB 09 05 048 3202</b>	
36429	31.08.11	AE	D-32339 ESPELKAMP					
33174								
Mod.	Dat.	Name					Sub.	Blatt/page